

## CENTROPOL SJ

44-100 Gliwice ul. Zabrska 17 tel 48(32)2899057  
[poczta@centropol.pl](mailto:poczta@centropol.pl) [www.fotton.eu](http://www.fotton.eu)

## Przetwornica TN-1500



<b>Moc wyjściowa (ciągła)</b>	1500W
<b>Moc wyjściowa (maksymalna)</b>	1750W przez 3 minuty; 2250 przez 10 sekund
<b>Moc chwilowa w udarze (30 cykli)</b>	3000W
<b>Napięcie wejściowe</b>	12 , 24 lub 48VDC
<b>Napięcie wyjściowe / częstotliwość</b>	200 / 220 / 230 / 240VAC, 50/60Hz ustawiane przy wyborze trybu pracy
<b>Kształt napięcia wyjściowego</b>	Sinusoida, THD < 3%
<b>Regulacja napięcia wyjściowego</b>	-3%~+3% nominalnego napięcia na wyjściu
<b>Zużycie energii</b>	<= 6W w trybie standby
<b>Temperatura pracy</b>	0~40°C przy 100% obciążenia do 60°C przy 50% obciążenia
<b>Czas przełączania</b>	<= 10ms przy przejściu z trybu inwertora w tryb bypass
<b>Sprawność</b>	89-91%

## Przetwornica ma możliwość podłączenia paneli słonecznych i pracy w dwóch trybach !!!

### Tryb UPS

( tryb domyślny, ustawiony przez producenta )

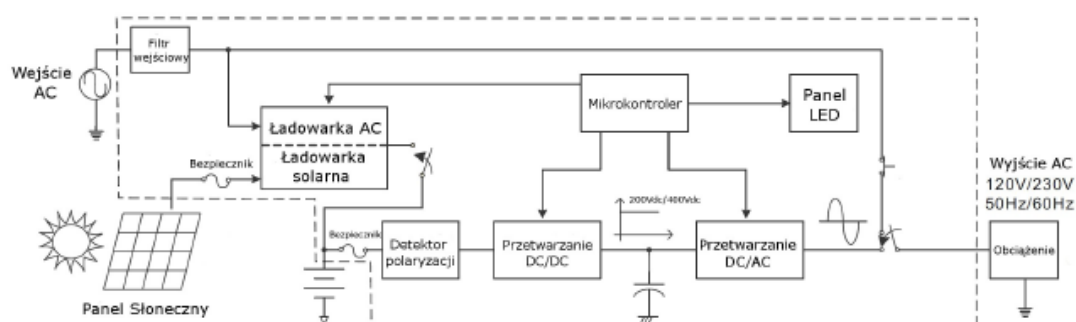
W tym trybie urządzenie pozostaje w trybie bypass ( napięcie z wejścia AC przepuszczane na wyjście ), gdy tylko dostarczana będzie energia z sieci energetycznej.

### Tryb Energy Saving

( tryb oszczędzania energii elektrycznej )

W tym trybie, głównym źródłem zasilającym inwertor są panele słoneczne ( jeśli są podłączone do urządzenia ).

Schemat blokowy urządzenia:



**Urządzenie posiada dwie wewnętrzne ładowarki akumulatorów, zarówno ładowarkę AC jak i ładowarkę solarną!!!**

Typ przetwornicy	212	224	248
Napięcie ładowania	14,5V	29V	58V
Prąd ładowania (ładowarka AC)	5,5A+0,5A	2,7A+0,4A	1,35+0,2A
Napięcie paneli słonecznych (bieg jałowy)	25V max.	45V max.	75V max.
Prąd ładowania (ładowarka solarna)	30A max.		