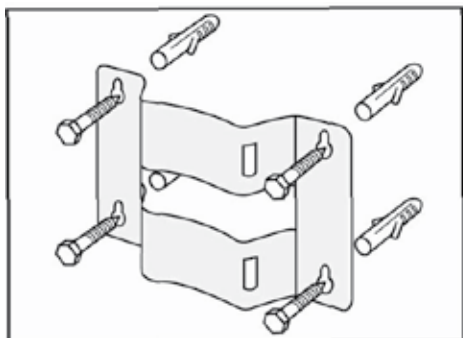


Instrukcja montażu

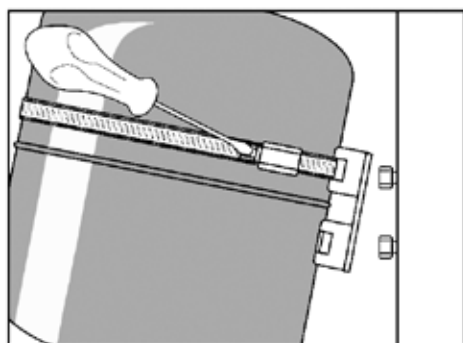
Wspornik z taśmą mocującą

reflex

do zbiorników o wielkości do \varnothing 325 mm

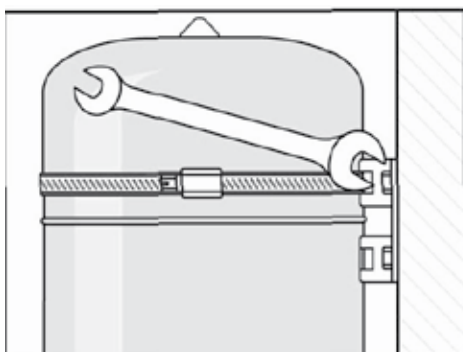


1. Przykręć śruby do ściany zostawiając niewielki odstęp, tak by można było zawiesić wspornik na przewidzianych do tego celu wyciętych otworach. Z reguły wystarczające są dwie górne śruby.



2. Taśmę mocującą wraz ze wspornikami założyć wokół naczynia, taśmę skrócić odpowiednio do obwodu naczynia i przykręcić śrubę mocującą.

Uwaga: ostre krawędzie mogą spowodować skaleczenie.



3. Naczynie wraz ze wspornikiem zawiesić na łebkach śrub i zablokować. Przykręcić śruby.

reflex

Reflex Winkelmann GmbH + Co. KG

Gersteinstraße 19
D - 59227 Ahlen

Telefon: +49 (0) 23 82 / 70 69-0
Telefax: +49 (0) 23 82 / 70 69-588

www.reflex.de, www.reflex.p