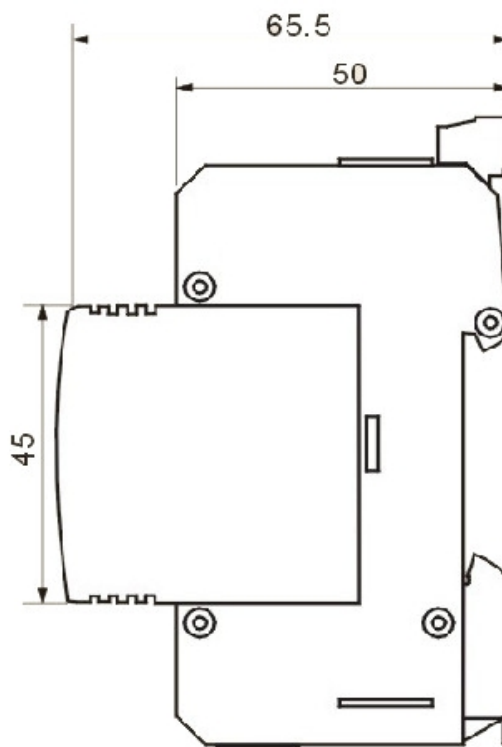
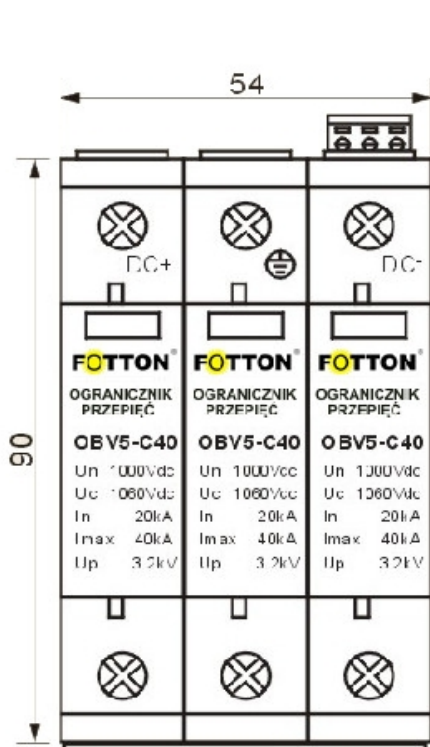


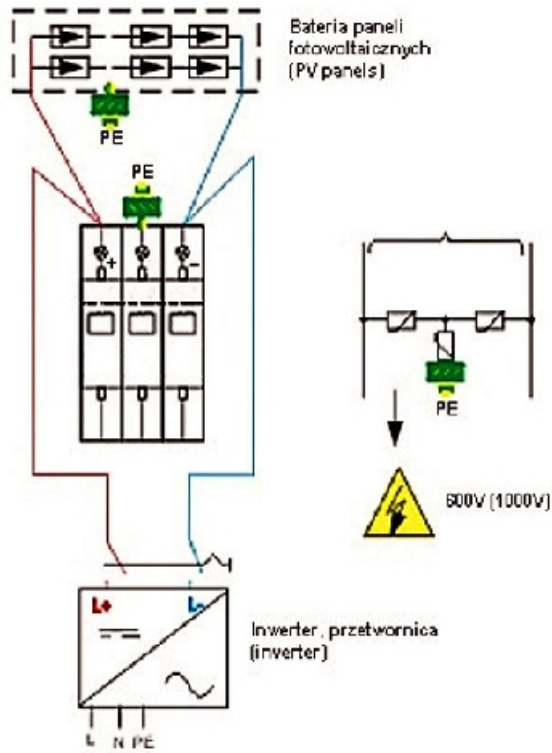
## Parametry techniczne ochronników OBV5 C40 PV

Parametr	Dane	
Klasa ochrony	C	
Spełnia wymogi klas	II	
Max. napięcie pracy ciągłej $U_c$	630V	1060V
Poziom napięcia ochrony	< 2,0 kV	< 3.2 kV
Prąd próbny (10/350) $I_{imp}$	8kA	
Prąd max. (8/20) $I_{max}$	40kA	
Prąd próbny (8/20) $I_n$	20kA	
Kolor	pomarańczowy	
Temperatura otoczenia	-40stC ~ +85stC wilgotność < 95%	
Przewody	4-25mm <sup>2</sup>	
Instalacja	TH 35mm	
Klasa ochrony	IP 20	

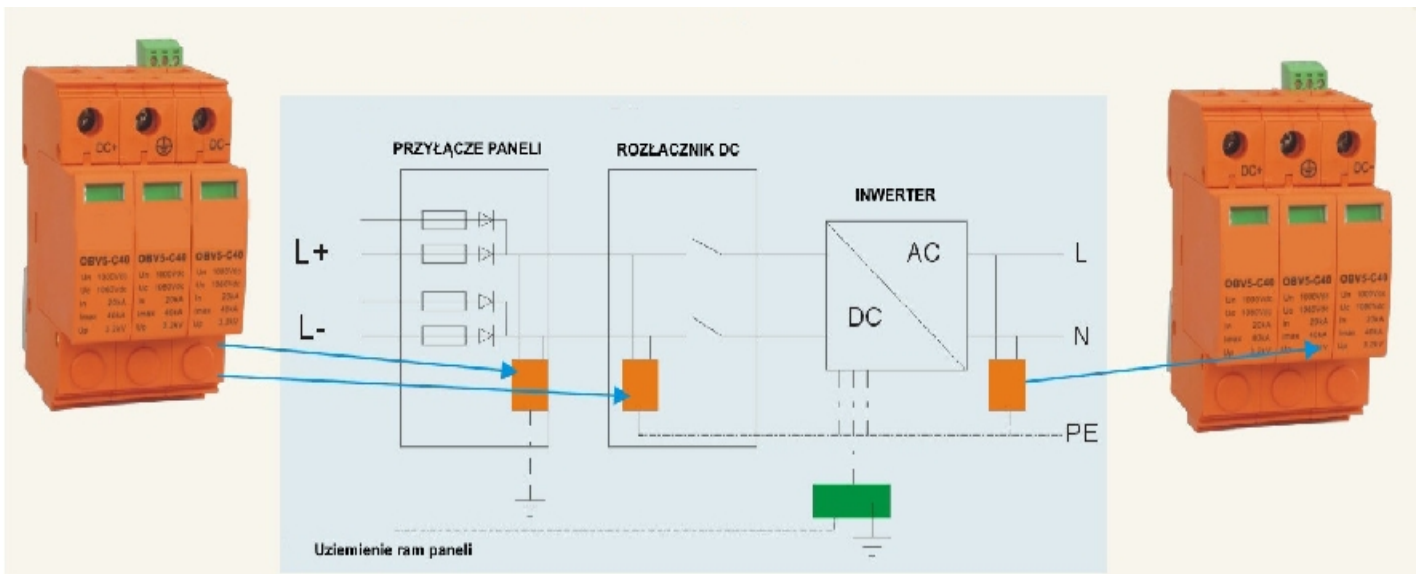


# Schematy łączenia

1.



2.



Schemat sygnalizacji zadziałania

